

Calypso

Soufflant programmable pour salle de bain



Caractéristiques

Couleur

- Standard : blanc.

Finition

- Standard : peinture à la poudre d'époxy/polyester anticorrosion et résistant aux rayons UV.

Tension

- 240V, 1 phase.

Construction

- Boîtier en acier aux formes arrondies conçu à l'épreuve des projections d'eau pour une installation sans danger dans la salle de bain. **1**
- Filtre arrière sur l'entrée d'air, amovible et facile à nettoyer pour un minimum d'entretien.
- Cache-fils latéraux intégrés.
- Sortie d'air par la grille inférieure dirigeant le flux d'air chaud vers le plancher au centre de la pièce.
- Deux protections thermiques interrompant le fonctionnement en cas de surchauffe avec réarmement par interruption de l'alimentation principale.

Ventilateur

- Ventilateur à cage d'écureuil silencieux. **2**
- Moteur lubrifié à vie.

Élément

- Fil tissé en alliage nickel-chrome, produisant une chaleur instantanée.

Régulation

- Thermostat électronique programmable, intégré, à action proportionnelle, situé en façade, pour le chauffage de base. **3**
- Minuterie électronique, 5-120 minutes, pour le chauffage accéléré.
- Affichage numérique rétroéclairé pouvant servir de veilleuse.
- Fonction de verrouillage du clavier par combinaison de touches avec possibilité d'ajouter un code pour le déverrouillage.
- Format d'affichage de la température (°C ou °F).
- Bouton « Marche-Arrêt ».
- Bouton « Manuel » pour choisir entre les modes : Confort, Économie et Hors-gel.
- Bouton « Fenêtre Ouverte » pour l'activation de la détection de fenêtre ouverte.
- Bouton « Auto » pour permettre le fonctionnement automatique en suivant l'horaire de la programmation.
- Indicateur de consommation.
- Témoin de chauffe.

Installation

- Montage en surface rapide avec support mural de fixation inclus, servant aussi de gabarit de marquage.
- Cordon flexible avec couvercle de boîte de raccordement inclus.
- Exige l'installation d'une boîte de raccordement murale non incluse.

Garantie

- 2 ans contre tous vices.
- 5 ans sur l'élément.

Application

- Salle de bain, corridor, vestibule.

Premier soufflant avec thermostat programmable sur le marché, le Calypso vous fera profiter d'économies appréciables avec ses programmes prédéfinis ou personnalisés. Le thermostat permet également la détection de fenêtres ouvertes.

Sa puissante soufflerie est couplée à une minuterie qui offre sur demande 2000W de chaleur intense, procurant un confort sans pareil.



1



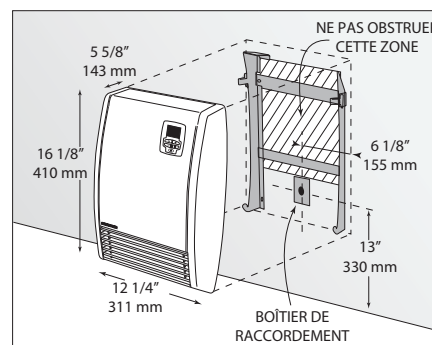
2



3



Hauteur d'installation recommandée		Dégagements minimums							
		Avant		Côtés		Haut		Bas	
po	mm	po	mm	po	mm	po	mm	po	mm
10	254	20	508	4	102	12	305	10	254



Modèle

# Produit	Prix	Volts	Watts		Poids	
			Puissance régulée (de base)	Puissance forcée (minuterie)	lb	kg
7826-C20-BB	672.00	240	1000	2000	8.8	4.6

