

SPR | PRIMA^{MC}

PLINTHE COMPACTE HAUT DE GAMME



PRIMA^{MC}



L'ÉLÉGANCE ET LA DISCRÉTION SANS COMPROMIS

La plinthe électrique Prima, de format compact et distinctif, offre une grande flexibilité. Elle s'adapte à une variété d'applications, et ce, sans toutefois faire de compromis sur son efficacité. Le design sécuritaire et novateur de son boîtier permet de dissimuler les éléments, ce qui facilite le nettoyage et l'entretien. Présentant un look épuré et élégant, la plinthe Prima ajoute une touche de modernité à n'importe quelle pièce.

COMPACTE ET EFFICACE

JUSQU'À 25% PLUS COURTE QU'UNE
PLINTHE TRADITIONNELLE

BOÎTIER PLUS SÉCURITAIRE

OUVERTURES DE 6 MM (1/4 PO)
EMPÊCHANT L'ACCÈS AUX ÉLÉMENTS

RÉSISTANTE AUX IMPACTS

FAÇADE RENFORCÉE

INSTALLATION SIMPLE ET RAPIDE

REPÈRES VISUELS FACILITANT
LA FIXATION AU MUR

NETTOYAGE SIMPLIFIÉ

FAÇADE AMOVIBLE EN 2 CLICS



THERMOSTAT ÉLECTRONIQUE ULTRAPRÉCIS
(EN OPTION)

IDÉALE POUR :

salon, salle à manger, cuisine, chambre, bureau

COULEURS

- **standard** : blanc
- **ORORA (optionnelles)** : référez-vous à www.stelpro.com/fr-CA/orora

FINITION

- peinture en poudre d'époxy-polyester

FABRICATION

- boîtier d'acier galvanisé recuit de calibre 22 et devant fait d'une seule pièce de calibre 20 pouvant supporter 99,8 kg (220 lb) au centre
- protection thermique pleine longueur à réenclenchement automatique
- entrée d'air discrète et sortie d'air vers le haut afin de maximiser la circulation d'air
- passe-fils pleine longueur

ÉLÉMENT

- élément tubulaire simple en acier inoxydable recouvert d'ailettes en aluminium assurant une meilleure diffusion de la chaleur, fixé au centre et flottant aux extrémités dans des manchons de nylon pour réduire les bruits de dilatation et de contraction du métal soumis aux cycles de chauffage

CONTRÔLE

- thermostat mural (non compris) – l'utilisation d'un thermostat électronique Stelpro est fortement recommandée
- thermostat intégré électronique unipolaire installé dans la boîte de jonction gauche ou droite (en option)
- trousse de relais basse tension et interrupteur principal (en option)

INSTALLATION

- en surface
- compartiment de raccord à chaque extrémité
- entrées défonçables pour les câbles de type BX et serre-câbles pouvant accommoder les câbles de type NMD situés à chaque extrémité, au dos et au dessous de l'appareil
- trous de montage oblongs à un pouce d'intervalle (haut et bas) et repères visuels aux 8 pouces pour la localisation des montants

GARANTIE

- cinq ans, *garantie à vie pour l'élément chauffant (pour le premier utilisateur)

°STELPRO

Stelpro se réserve le droit de modifier en tout temps la description, la fabrication ou le prix de ses appareils. **Aucun retour ne sera accepté pour les commandes de produits aux couleurs optionnelles.** Pour obtenir l'information et les prix les plus à jour concernant les produits, veuillez consulter le site www.stelpro.com.



SPÉCIFICATIONS TECHNIQUES

DENSITÉ DE 325 W PAR PIED LINÉAIRE *			DENSITÉ DE 275 W PAR PIED LINÉAIRE *			TENSION	LONGUEUR TOTALE		LONGUEUR AU MUR		POIDS	
CODE	WATTS	PRIX	CODE	WATTS	PRIX	VOLTS	MM	PO	MM	PO	KG	LB
SPR0501	500	112.00	SPRM0371	375	119.00	120	566	22 1/4	556	21 7/8	2,6	5,7
SPR0508	500	112.00	SPRM0378	375	119.00	208	566	22 1/4	556	21 7/8	2,6	5,7
SPR0502	500/375	89.00	SPRM0372	375/280	98.00	240/208	566	22 1/4	556	21 7/8	2,6	5,7
SPR0503	500	112.00	---	---	---	347	566	22 1/4	556	21 7/8	2,6	5,7
SPR1001	1000	124.00	SPRM0751	750	133.00	120	916	36 1/16	906	35 11/16	3,5	7,7
SPR1008	1000	124.00	SPRM0758	750	133.00	208	916	36 1/16	906	35 11/16	3,5	7,7
SPR1002	1000/750	103.00	SPRM0752	750/560	113.00	240/208	916	36 1/16	906	35 11/16	3,5	7,7
SPR1003	1000	124.00	SPRM0753	750	133.00	347	916	36 1/16	906	35 11/16	3,5	7,7
SPR1501	1500	148.00	SPRM1251	1250	156.00	120	1267	49 7/8	1257	49 1/2	4,4	9,7
SPR1508	1500	148.00	SPRM1258	1250	156.00	208	1267	49 7/8	1257	49 1/2	4,4	9,7
SPR1502	1500/1125	125.00	SPRM1252	1250/940	135.00	240/208	1267	49 7/8	1257	49 1/2	4,4	9,7
SPR1503	1500	148.00	SPRM1253	1250	156.00	347	1267	49 7/8	1257	49 1/2	4,4	9,7
---	---	---	---	---	---	120	---	---	---	---	---	---
SPR2008	2000	180.00	SPRM1758	1750	187.00	208	1618	63 11/16	1608	63 5/16	5,3	11,7
SPR2002	2000/1500	158.00	SPRM1752	1750/1315	166.00	240/208	1618	63 11/16	1608	63 5/16	5,3	11,7
SPR2003	2000	180.00	SPRM1753	1750	187.00	347	1618	63 11/16	1608	63 5/16	5,3	11,7

Ajoutez W pour blanc (consultez la charte de couleurs optionnelles et communiquez avec votre représentant Stelpro pour toute autre couleur).

* Les densités sont des moyennes. --- n'est pas offert

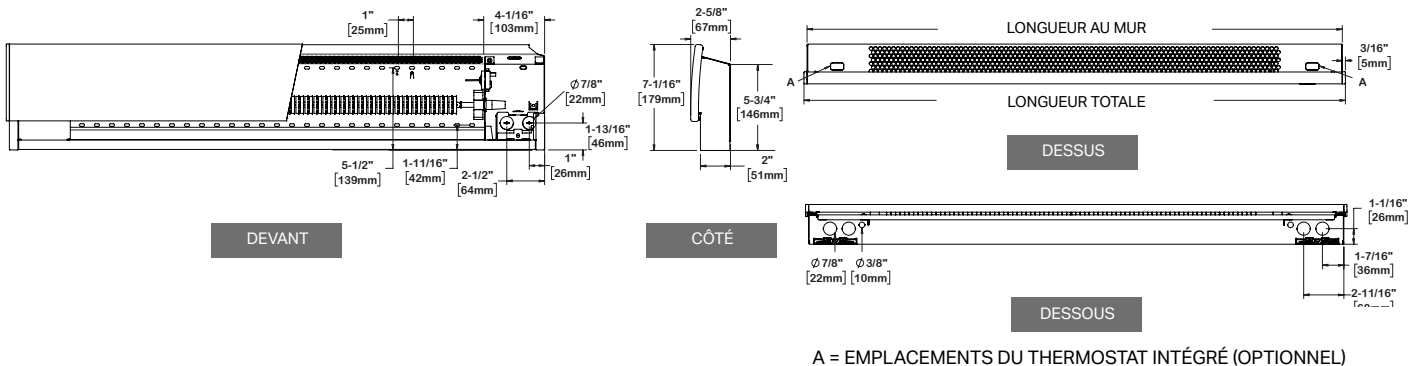
ACCESSOIRES

PRODUIT	DESCRIPTION	PRIX
SIBTE12C	thermostat intégré électronique – Celsius [120 V-240 V]	68,00
SIBTE13C	thermostat intégré électronique – Celsius [277 V-347 V]	90,00
SPRRE153*	relais électronique intégré basse tension [15 A @ 120 V-347 V]	69,00
SPRRE153T*	relais électronique intégré basse tension avec transformateur 24 V [15 A @ 208 V-347 V]	87,00
SPRRM120T*	relais électromécanique intégré avec transformateur 24 V [6000 W @ 120 V]	98,00
SPRRM240T*	relais électromécanique intégré avec transformateur 24 V [6000 W @ 240 V et 5200 W @ 208 V]	94,00
SPRRM347T*	relais électromécanique intégré avec transformateur 24 V [6000 W @ 347 V]	98,00
SPRRM347C*	relais électromécanique intégré sans transformateur 24 V [6000 W @ 120 V-347 V]	73,00

Les relais électroniques peuvent recevoir un signal pulsé (PWM) ou tout ou rien (on/off).

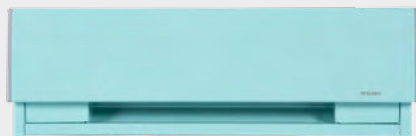
*Installation en usine

DESSINS TECHNIQUES



DÉCOUVREZ NOTRE GAMME DE COULEURS

**ORORA**



TURQUOISE



VERT MOUSSE



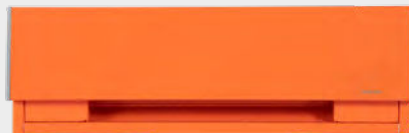
ROUGE



BLEU JEANS



CHARBON



ORANGE





Stelpro se réserve le droit de modifier en tout temps la description, la fabrication ou le prix de ses appareils. **Aucun retour ne sera accepté pour les commandes de produits** aux couleurs optionnelles. Pour obtenir l'information et les prix les plus à jour concernant les produits, veuillez consulter le site www.stelpro.com.