

vänEE 50H

Produit n° 44600 (BOUCHES SUR LE DESSUS)

Produit n° 44602 (BOUCHES LATÉRALES)

47 à 90 pi³/min (0,4 po d'eau)



VB0366

PETITE MACHINE, GRANDE PUISSANCE

Le 50H offre un débit d'air plus élevé que le 40H+, son petit frère, grâce à un moteur plus performant. Il convient ainsi aux habitations de plus grande superficie, tout en demeurant facile à installer en raison de sa petite taille et des options de configuration des bouches. Grâce à sa taille compacte et à ses bouches verticales ou horizontales de 4 pouces, il peut être installé dans de petits espaces tels qu'un garde-robe ou au-dessus d'un réservoir d'eau chaude dans une chambre à fournaise. Le 50H est muni d'un seul ventilateur, il est donc plus silencieux que tout autre VRC semblable sur le marché.

- À seulement 30 lb (13,6 kg), il peut être installé sans avoir à ouvrir l'appareil
- Doté de prises de pression, de volets d'équilibrage, de crochets intégrés et de courroies pour raccorder les conduits aux bouches afin d'en simplifier l'installation
- Bornier amovible facilitant le branchement des commandes murales principales et auxiliaires

ENTRETIEN

Toutes les pièces du 50H qui pourraient avoir besoin d'entretien peuvent être retirées en moins de 5 minutes, permettant un accès rapide pour un entretien facile. Le moteur, doté d'un condensateur permanent, est lubrifié à vie.

GARANTIE

Le 50H est couvert par une garantie de 5 ans sur les pièces seulement, tandis que le noyau de récupération de chaleur est couvert par une garantie à vie limitée avec la preuve d'achat originale.

Offert chez:

VENTILATEUR RÉCUPÉRATEUR DE CHALEUR

Commandes

- Le fonctionnement de cet appareil est la simplicité même. Une fois installé, appuyer sur le bouton-poussoir situé sur le côté supérieur gauche de l'appareil afin de sélectionner la haute ou la basse vitesse ou pour arrêter l'appareil (le ventilateur est arrêté, mais se mettra en marche en réponse au signal de la commande murale). Le voyant DEL (situé sous le bouton-poussoir) affichera alors le mode de l'appareil.
- Pour plus de commodité, cet appareil peut aussi être contrôlé par une commande principale optionnelle. Consulter le tableau de **Compatibilité des commandes murales** (en dernières pages de la fiche technique des commandes) pour la liste complète des commandes principales et auxiliaires optionnelles disponibles, sur www.vanee.ca.

Pour plus de détails concernant les commandes, consulter leur fiche technique ainsi que le guide d'utilisateur des **Commandes principales et auxiliaires** sur www.vanee.ca.

Options

- Gamme complète de grilles et de diffuseurs
- Chauffage d'appoint électrique
- Support de montage mural exclusif n° 19255

Système de dégivrage

Le 50H utilise une méthode de dégivrage par recirculation qui maintient une pression d'air équilibrée dans la maison. S'il y a une demande de ventilation par une commande murale auxiliaire pendant le cycle de dégivrage, celui-ci est mis en attente tandis que l'air est échangé, assurant ainsi que l'air humide n'est pas recirculé.

TEMPÉRATURE EXTÉRIEURE		CYCLE DE DÉGIVRAGE MIN./ FONCTIONNEMENT MIN.
°C	°F	
PLUS CHAUD QUE -5	PLUS CHAUD QUE 23	PAS DE DÉGIVRAGE
-5 À -15	23 À 5	5/30
-15 À -27	5 À -17	5/20
-27 ET MOINS	-17 ET MOINS	7/15

Noyau de récupération de chaleur

Dimensions: 10 po x 10 po x 5,5 po (25,4 cm x 25,4 cm x 14 cm)

Surface utile: 42,3 pi² (3,9 m²)

Poids: 4 lb (1,8 kg)

Matière: Polypropylène

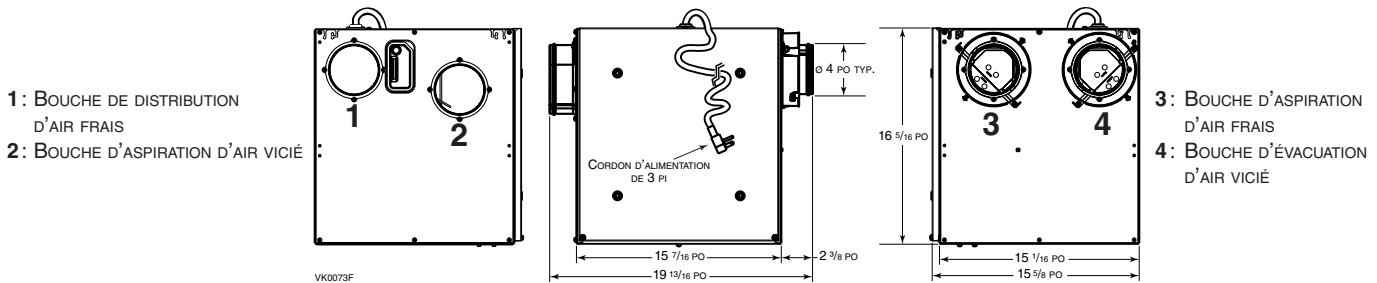
Type: Courants croisés

Garantie: À vie limitée

Normes et exigences

- Conforme à la norme UL 1812 régissant l'installation de Ventilateurs Récupérateurs de Chaleur
- Conforme à la norme C22.2 n° 113 de la CSA applicable aux ventilateurs
- Conforme à la norme F326 de la CSA régissant l'installation de Ventilateurs Récupérateurs de Chaleur
- Les données techniques ont été obtenues suite à des résultats publiés après des essais relatifs aux normes C439 de la CSA

DIMENSIONS : 50H (BOUCHES LATÉRALES)



NOTE : TOUTES LES BOUCHES DE L'APPAREIL ONT ÉTÉ CONÇUES POUR ÊTRE RACCORDÉES À DES CONDUITS D'UN MINIMUM DE 4 PO DE DIAMÈTRE, MAIS SI NÉCESSAIRE, ELLES PEUVENT ÊTRE RACCORDÉES À DES CONDUITS DE FORMAT PLUS GRAND EN UTILISANT UNE TRANSITION ADÉQUATE (EX. : TRANSITION DE 4 PO À 5 PO DE DIAMÈTRE).

RENDEMENT DE LA VENTILATION

PRESSION STATIQUE EXTERNE	PO D'EAU	DÉBIT NET DE L'AIR FRAIS			DÉBIT BRUT DE L'AIR					
		L/S	PI ³ /MIN	M ³ /H	AIR FRAIS			AIR VICIÉ		
					L/S	PI ³ /MIN	M ³ /H	L/S	PI ³ /MIN	M ³ /H
25	0,1	47	100	168	47	100	168	46	97	164
50	0,2	45	95	161	45	95	161	44	93	158
75	0,3	44	93	158	44	93	160	43	91	156
100	0,4	42	89	153	43	91	154	41	87	148
125	0,5	40	85	143	40	85	143	39	83	141
150	0,6	37	78	133	37	78	133	37	78	133
175	0,7	35	74	126	35	74	126	35	74	126
200	0,8	33	70	117	33	70	117	33	70	119
225	0,9	30	64	107	30	64	107	31	66	110

RENDEMENT ÉNERGÉTIQUE

TEMPÉRATURE D'AIR FRAIS		DÉBIT NET DE L'AIR			PUISANCE CONSOMMÉE WATTS	RENDEMENT DE RÉCUPÉRATION SENSIBLE	RENDEMENT DE RÉCUPÉRATION SENSIBLE AJUSTÉ	EFFICACITÉ SENSIBLE APPARENTE*	RÉCUPÉRATION LATENTE/ TRANSFERT D'HUMIDITÉ
°C	°F	L/S	PI ³ /MIN	M ³ /H					
CHAUFFAGE									
0	32	22	47	80	39	66	71	75	0
0	32	30	64	109	55	63	68	72	0
-25	-13	23	49	82	49	60	63	78	0,04
-25	-13	30	64	109	63	55	59	70	0,05

* Données non homologuées par le HVI.

NOTE : Toutes les spécifications sont modifiables sans préavis.

SPÉCIFICATIONS

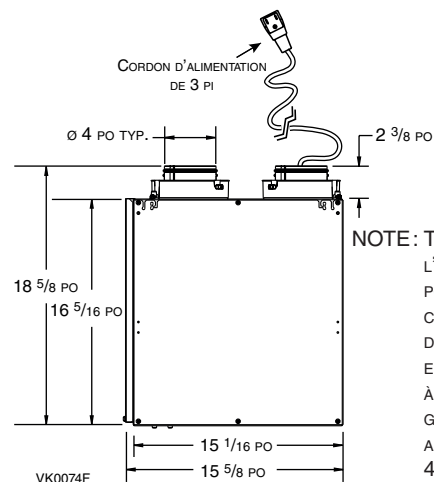
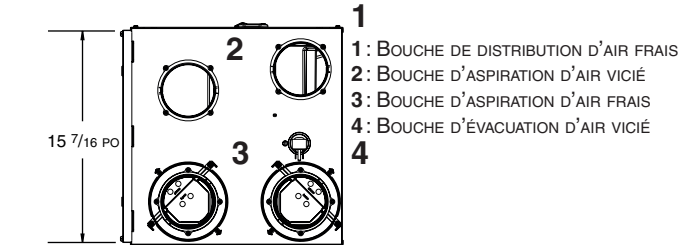
- Modèle : 50H
- N° de produit bouches sur le dessus : 44600
- N° de produit bouches latérales : 44602
- Poids total assemblé (incluant le noyau de polypropylène) : 30 lb (13,6 kg)
- Bouches rondes de 4 po
- Filtres de noyau : 2 filtres en mousse, lavables
9,2 po x 5,75 po x 0,38 po
(23,4 cm x 16,6 cm x 1 cm)
30 ppp

- Boîtier : acier prépeint
- Isolant : polystyrène expansé
- Drain : raccord de 1/2 po (1,2 cm) avec 10 pi (3 m) de boyau en PVC
- Installation : chaînes de suspension et ressorts ou support mural en option
- Moteur du ventilateur (distribution et aspiration) : 1 moteur
 - Type de protection : thermique
 - Classe d'isolant : B

- Commande de vitesse sur l'appareil :
 - Basse vitesse et haute vitesse
 - Autres modes offerts avec les commandes optionnelles
- Noyau de récupération de chaleur :
 - Surface utile : 42,3 pi² (3,9 m²)
 - Type : courants croisés
 - Matière : polypropylène
- Caractéristiques électriques :

Volts	Fréquence	Ampère	Watts
120	60 Hz	0,6	72

50H (BOUCHES SUR LE DESSUS)



NOTE : TOUTES LES BOUCHES DE L'APPAREIL ONT ÉTÉ CONÇUES POUR ÊTRE RACCORDÉES À DES CONDUITS D'UN MINIMUM DE 4 PO DE DIAMÈTRE, MAIS SI NÉCESSAIRE, ELLES PEUVENT ÊTRE RACCORDÉES À DES CONDUITS DE FORMAT PLUS GRAND EN UTILISANT UNE TRANSITION ADÉQUATE (EX. : TRANSITION DE 4 PO À 5 PO DE DIAMÈTRE).

Projet:	REMARQUES
Lieu:	
Numéro de produit:	
Quantité:	
Soumis par: _____ Date: _____	



Venmar Ventilation ULC, 550 Lemire Blvd., Drummondville, Québec, Canada J2C 7W9 vanee.ca 800 567-3855



50Hd230403F