

Piccolo

Soufflant à profilé mince pour salle de bain



Caractéristiques

Couleur

- Standard : blanc.

Finition

- Standard : peinture à la poudre d'époxy/polyester anticorrosion et résistant aux rayons UV.

Tension

- 240V, 1 phase.

Construction

- Boîtier en acier aux formes arrondies conçu à l'épreuve des projections d'eau pour une installation sans danger dans la salle de bain. **1**
- Sortie d'air par l'ouverture inférieure dirigeant le flux d'air chaud vers le plancher au centre de la pièce.
- Protection thermique interrompant le fonctionnement en cas de surchauffe avec réarmement par interruption de l'alimentation principale.

Ventilateur

- Ventilateur à cage d'écureuil silencieux. **2**
- Moteur lubrifié à vie.

Élément

- Fil tissé en alliage nickel-chrome, produisant une chaleur instantanée.

Régulation

- Thermostat électronique intégré, à action proportionnelle, situé en façade, pour le chauffage de base. **3**
- Minuterie électronique, 5-90 minutes, avec voyant lumineux, pour le chauffage accéléré.
- Affichage numérique rétroéclairé avec clavier verrouillable par combinaison de touches.
- Format d'affichage de la température (°C ou °F).
- Bouton « Marche-Arrêt » avec voyant lumineux.
- Bouton « 24h » avec voyant lumineux pour l'enregistrement du mode « Chrono » qui active le préchauffage quotidien de la salle de bain.
- Témoin de chauffe.

Installation

- Montage encastré dans une structure de mur en 2 po X 4 po avec gypse.
- Raccordement direct sur le câble d'alimentation par débouchure en partie supérieure gauche.
- Façade amovible pour l'installation.

Garantie

- 2 ans contre tous vices.
- 5 ans sur l'élément.

Application

- Salle de bain, corridor, vestibule.

Spécialement conçu pour les salles de bain avec peu d'espace mural, le Piccolo est l'appareil encastrable le plus mince sur le marché.

Sa soufflerie de 750W est couplée à une minuterie qui offre sur demande 1500W de chaleur intense. C'est fini les sensations de froid à la sortie du bain ou de la douche!



1



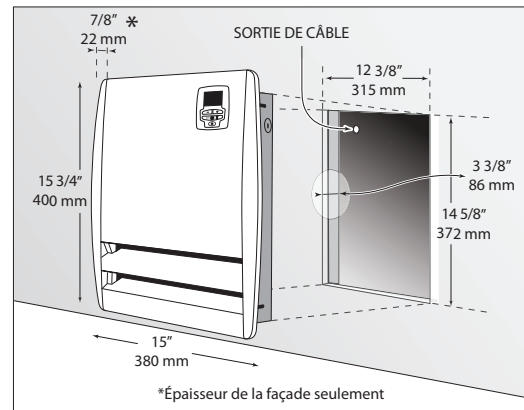
2



3



Hauteur d'installation recommandée		Dégagements minimums					
po	mm	Avant		Côtés		Bas	
12	305	24	610	4	102	8	203
						12	305



Modèle

# Produit	Prix	Volts	Watts		Poids	
			Puissance régulée (de base)	Puissance forcée (minuterie)	lb	kg
7831-C15-BB	496.00	240	750	1500	12.4	5.6

